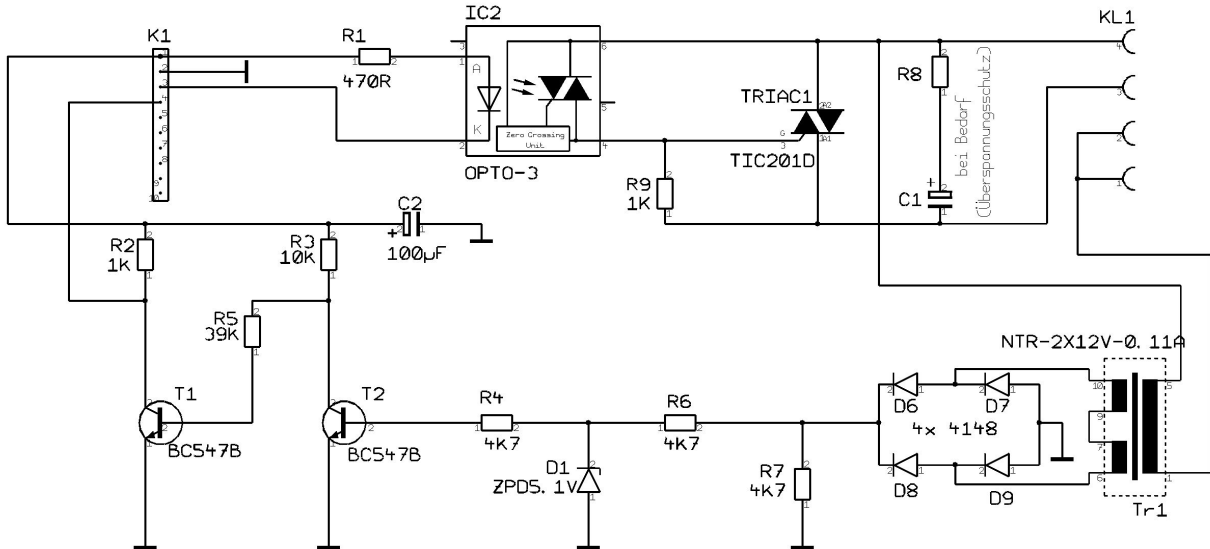
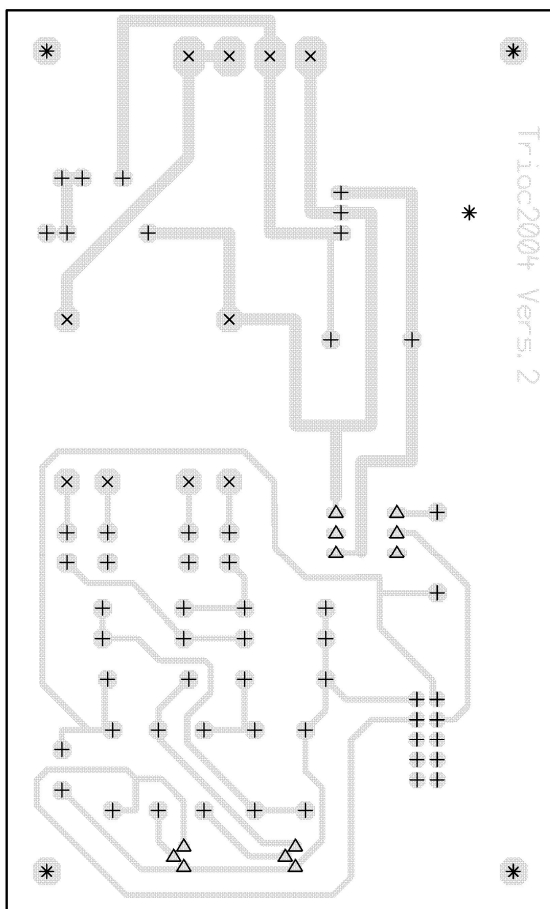


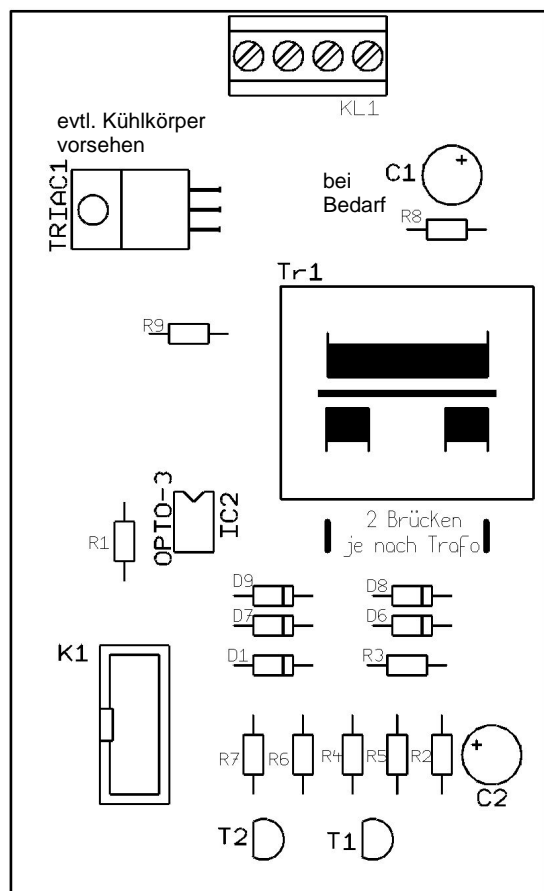
Thema: Mikrocontroller Zusatzplatine: Triac- Platine



Bohrplan



Bestückungsplan



Bohrerliste

- 12 x 0,8 mm: Leeres Dreieck.
- 55 x 1,0 mm: Kreuz.
- 10 x 1,3 mm: X.
- 5 x 3,2 mm: Stern.

Stückliste

Stk.	Kurz	Wert	Reichelt Best. Nr.	Stk.	Kurz	Wert	Reichelt Best. Nr.
1	C2	100µF	RAD105 100/63	1	R3	10k	
1	D1	ZPD5.1V	ZD 5,1	3	R4,R6,R7	4k7	
4	D6-D9	1N4148 o.ä.	1N4148	1	R5	39k	
1	IC2	Triac Optokopler	MOC 302	2	T1,T2	BC547B o.ä.	
1	K1	Wannenstecker	WSL 10G	1	TRIAC1	TIC201D	TIC201D
1	KL1	Anschlussklemme	AKL101-0	1	-	Kühlkörper	V5074
1	R1	470R		1	Tr1	24V	304.24-1
2	R2,R9	1k					

Name:

Elektronikschule Tettang

Datum:

Blatt: